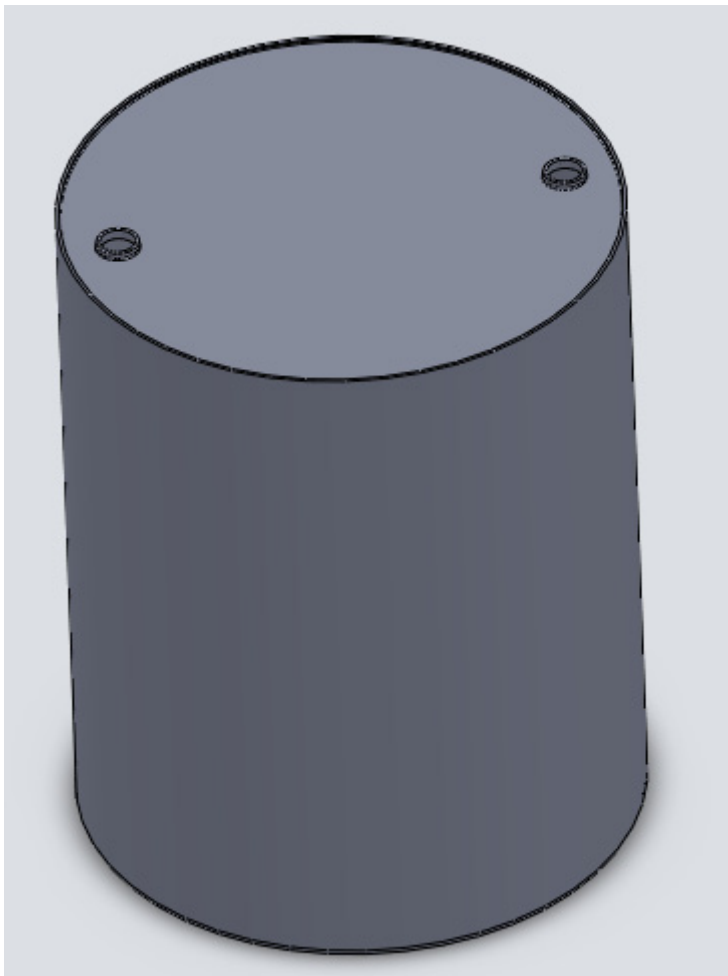


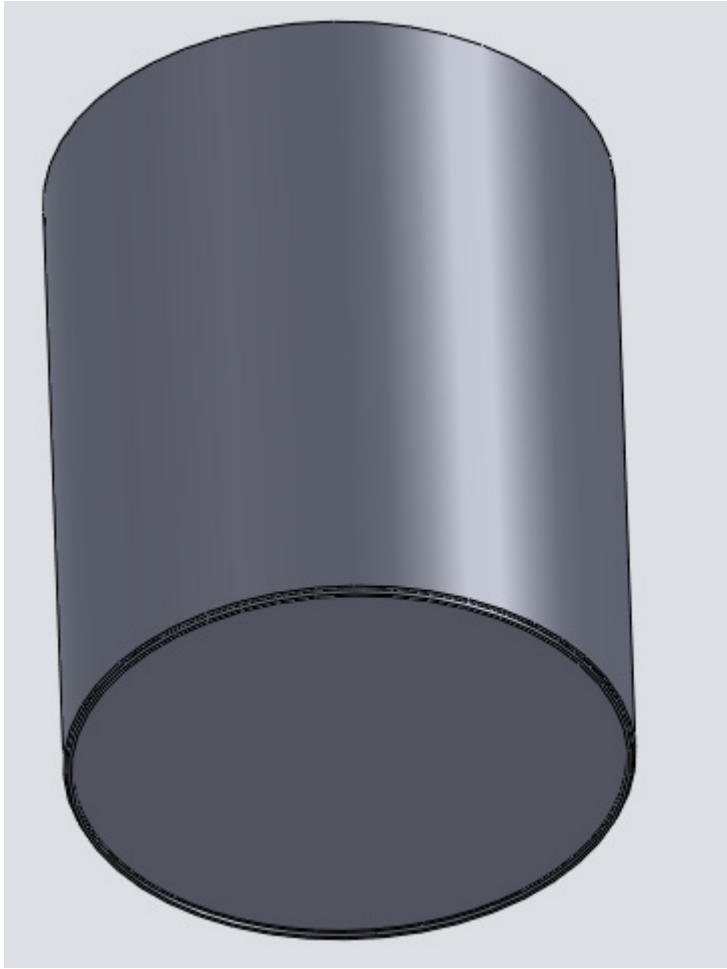
## **Beczka**

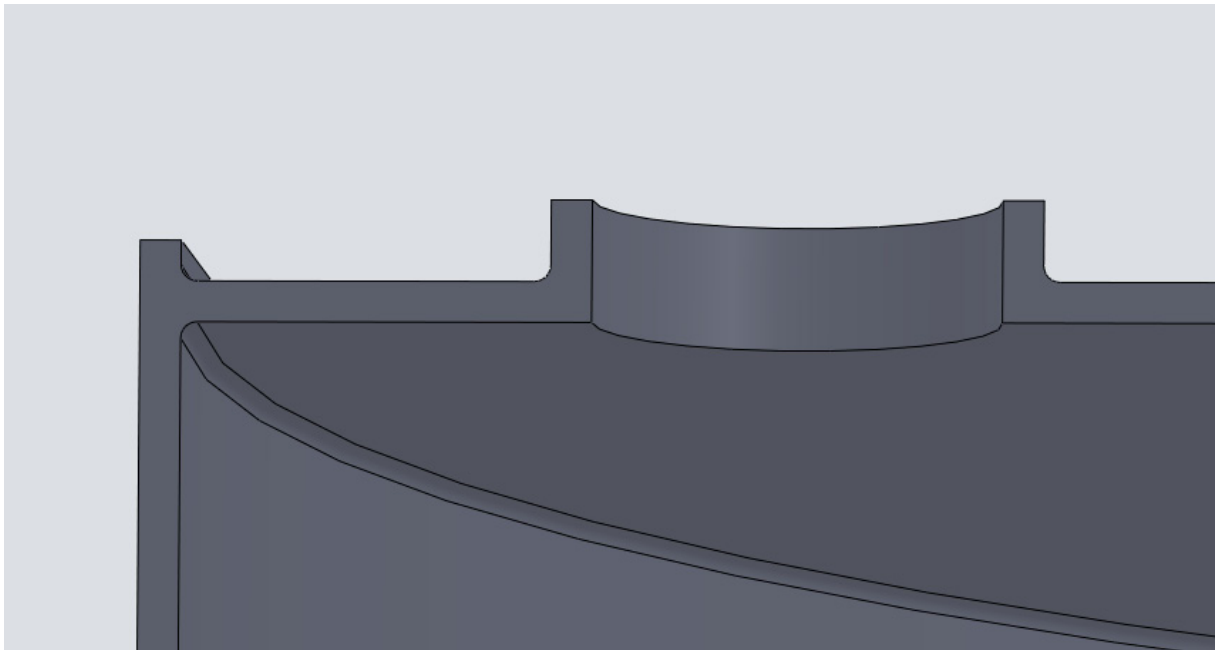
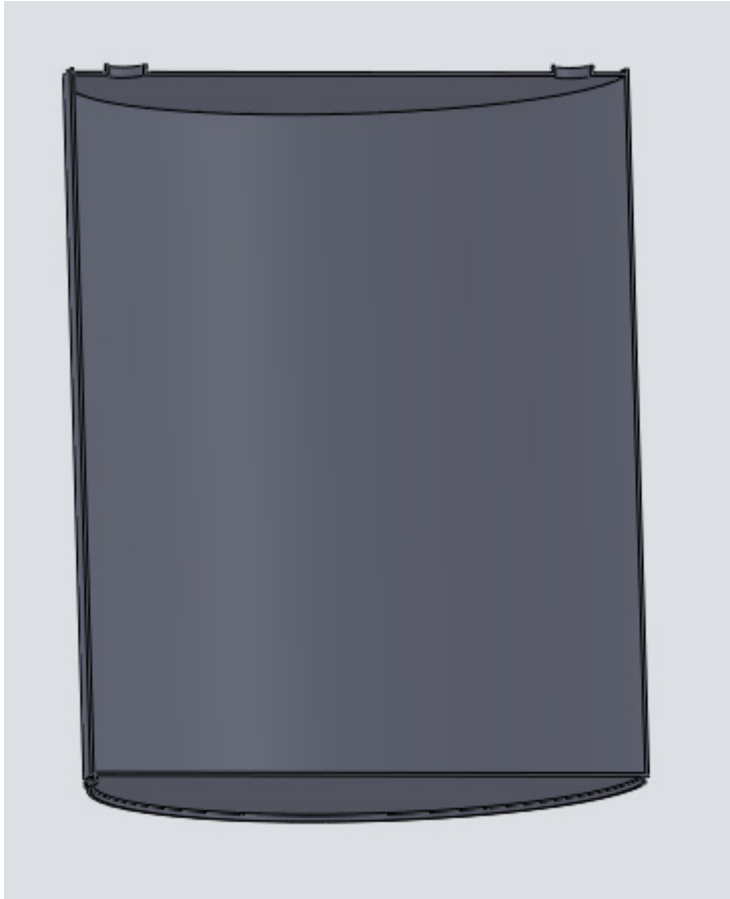
Elementy rysunku są zaokrąglane. Wykonujemy to operacją zaokrąglania:

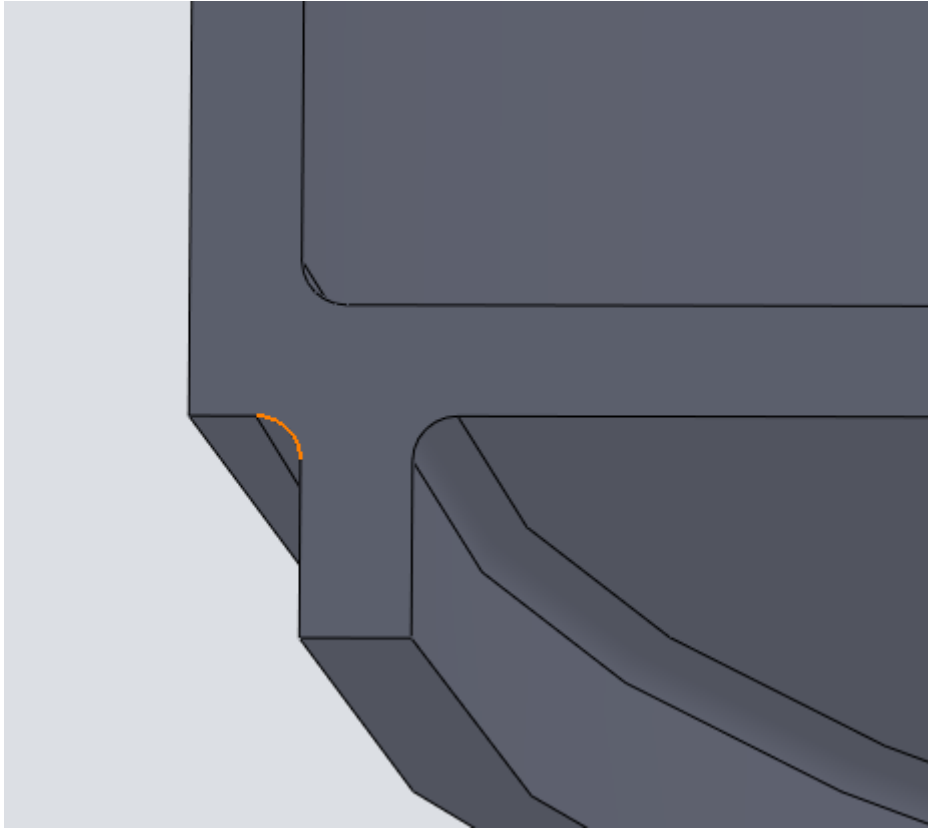


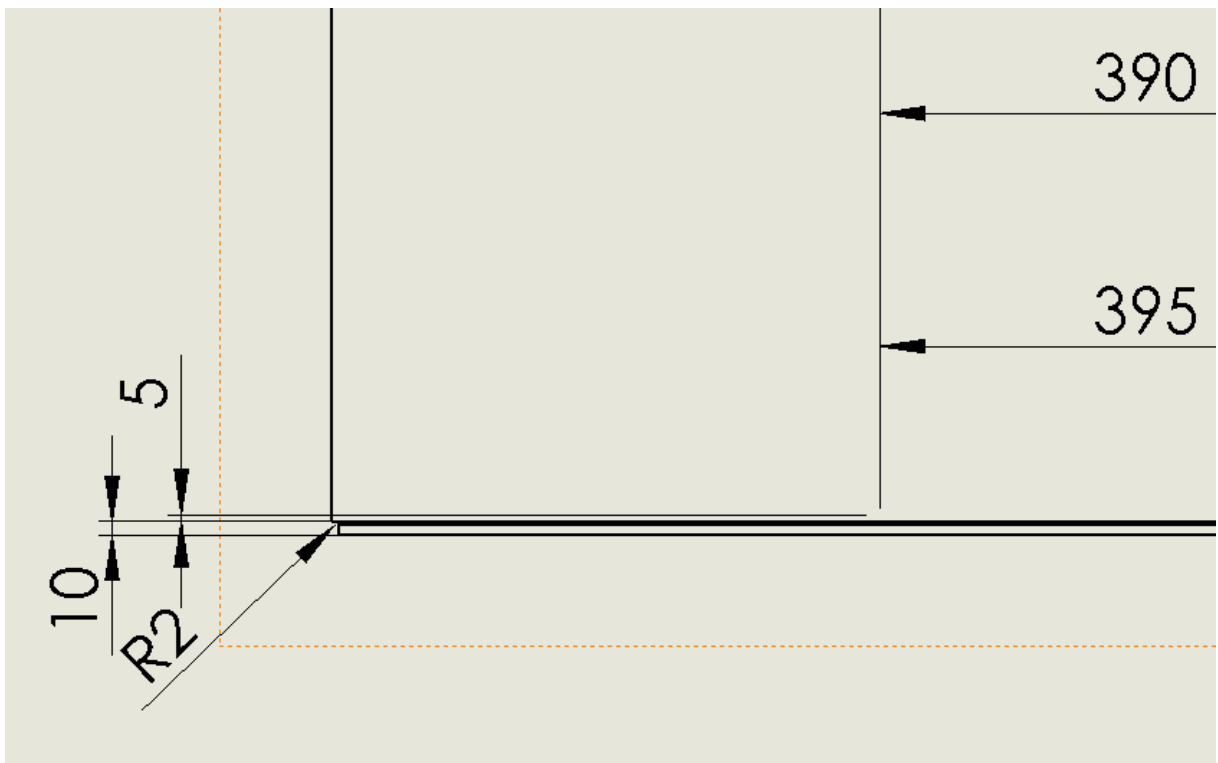
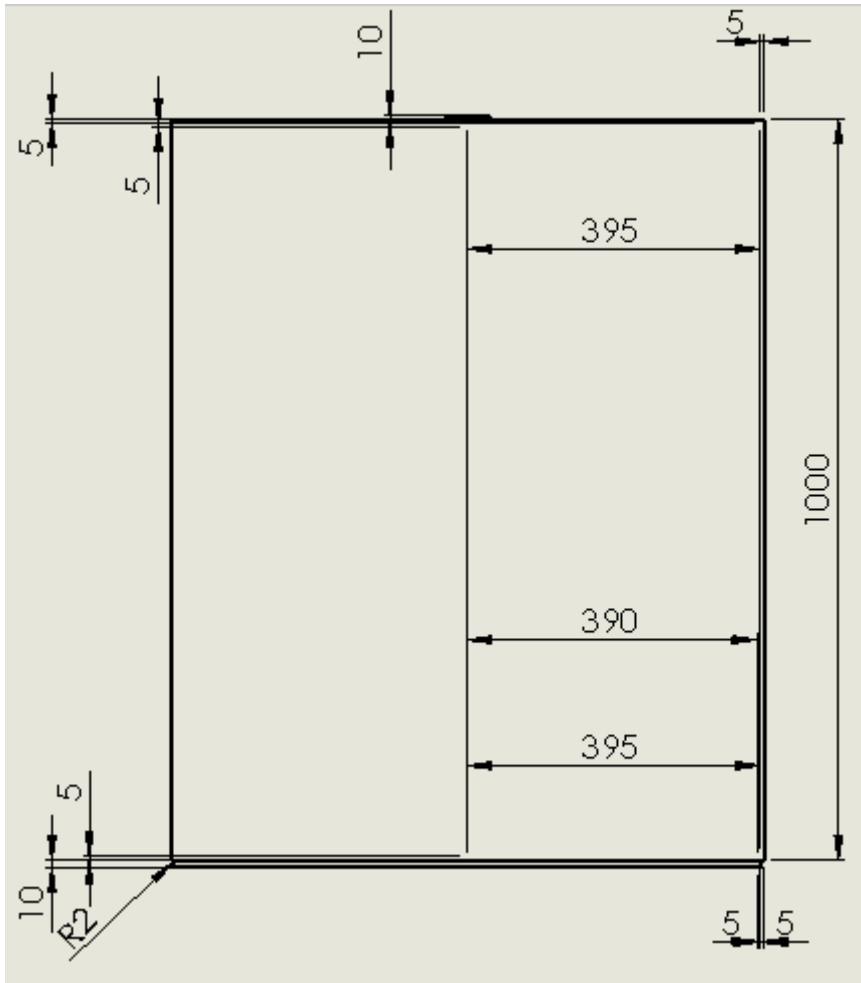
Wszystkie zaokrąglenia występujące w rysunku beczki mają promień równy 2mm.

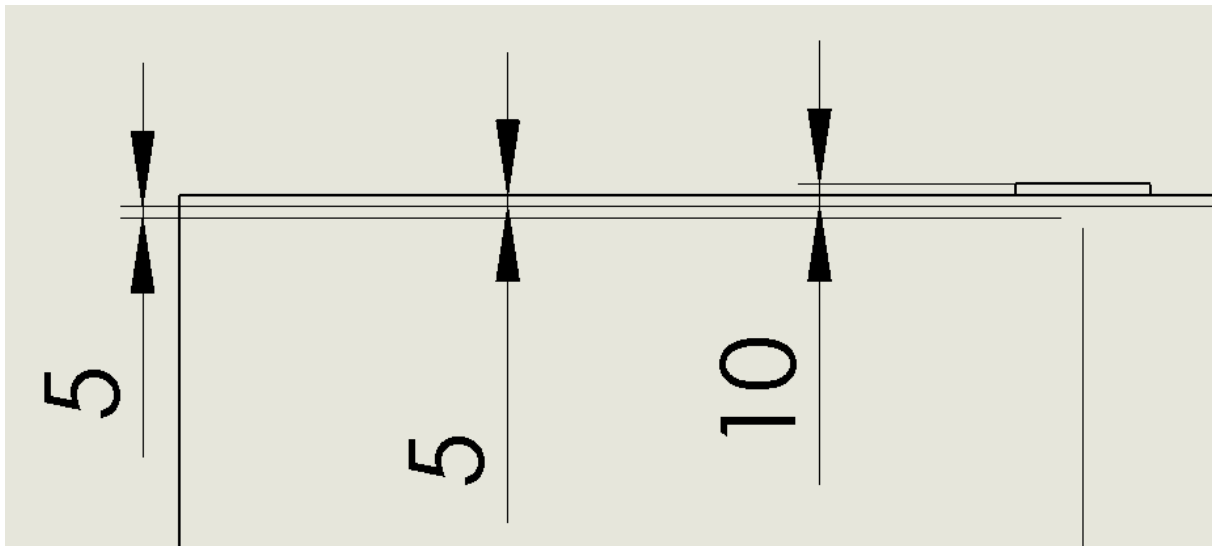
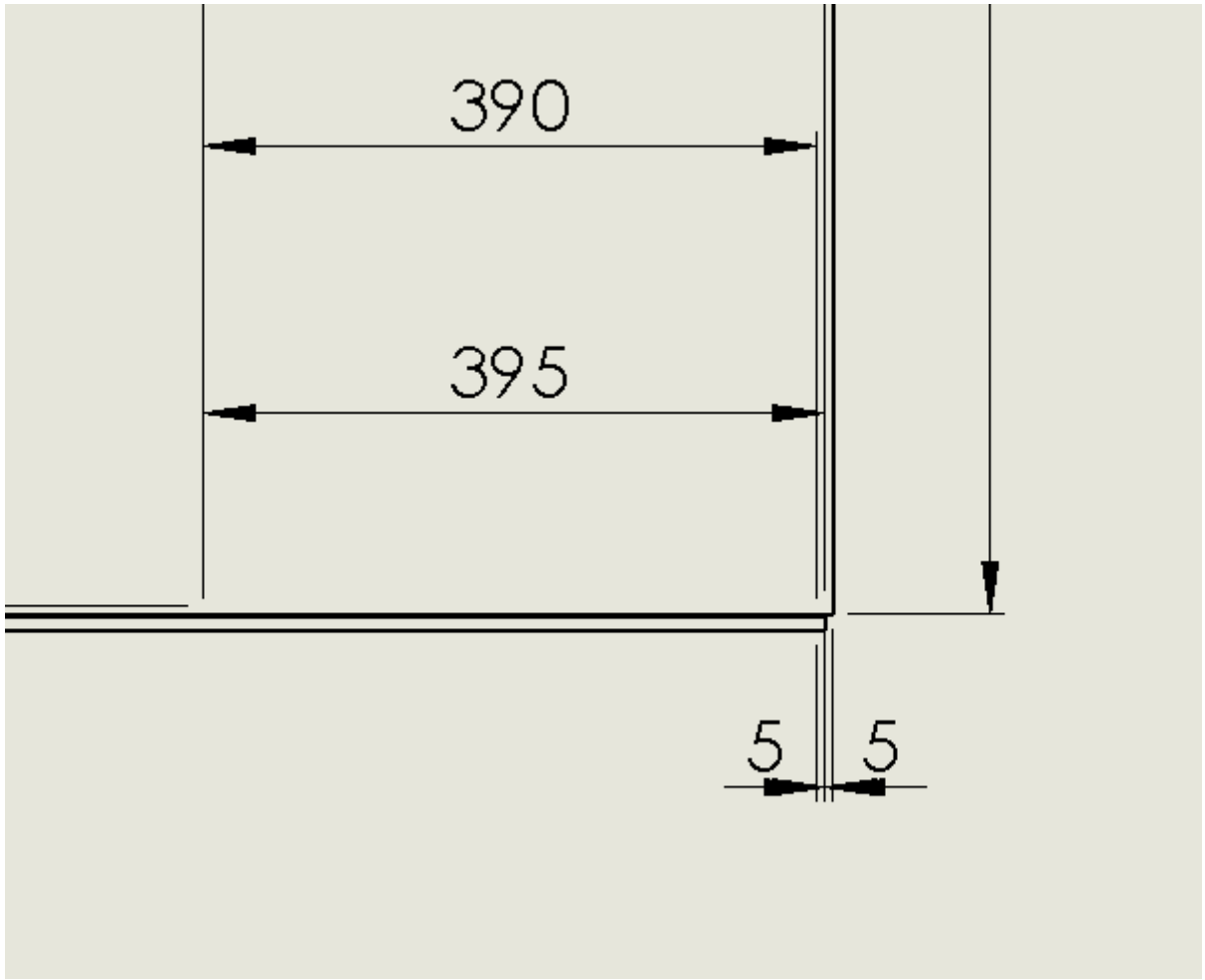


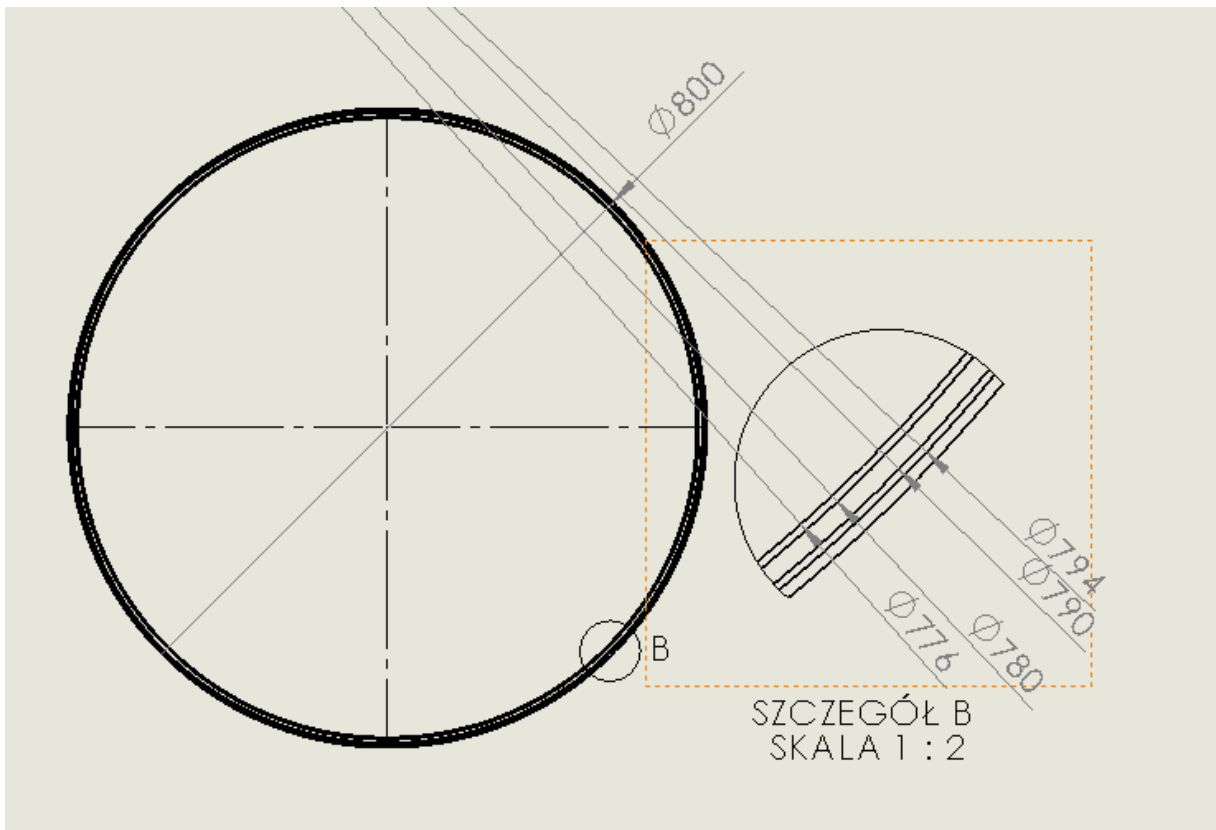
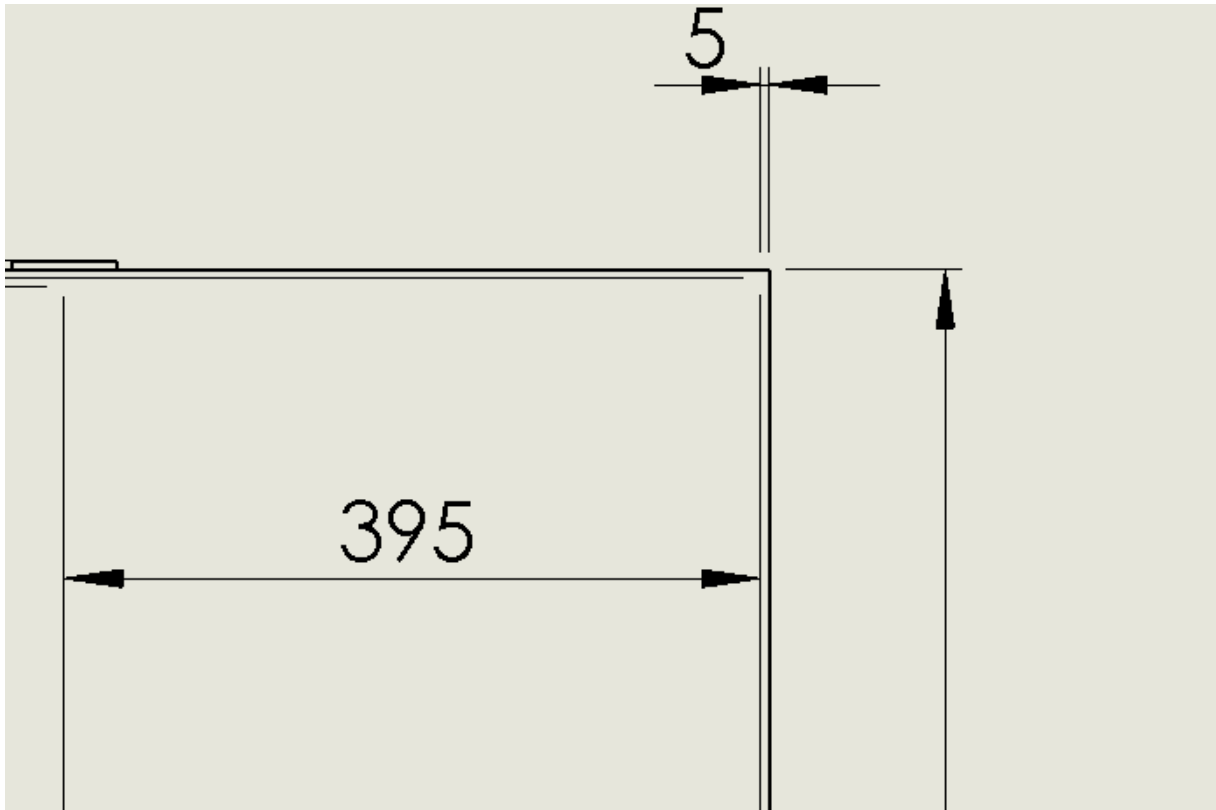


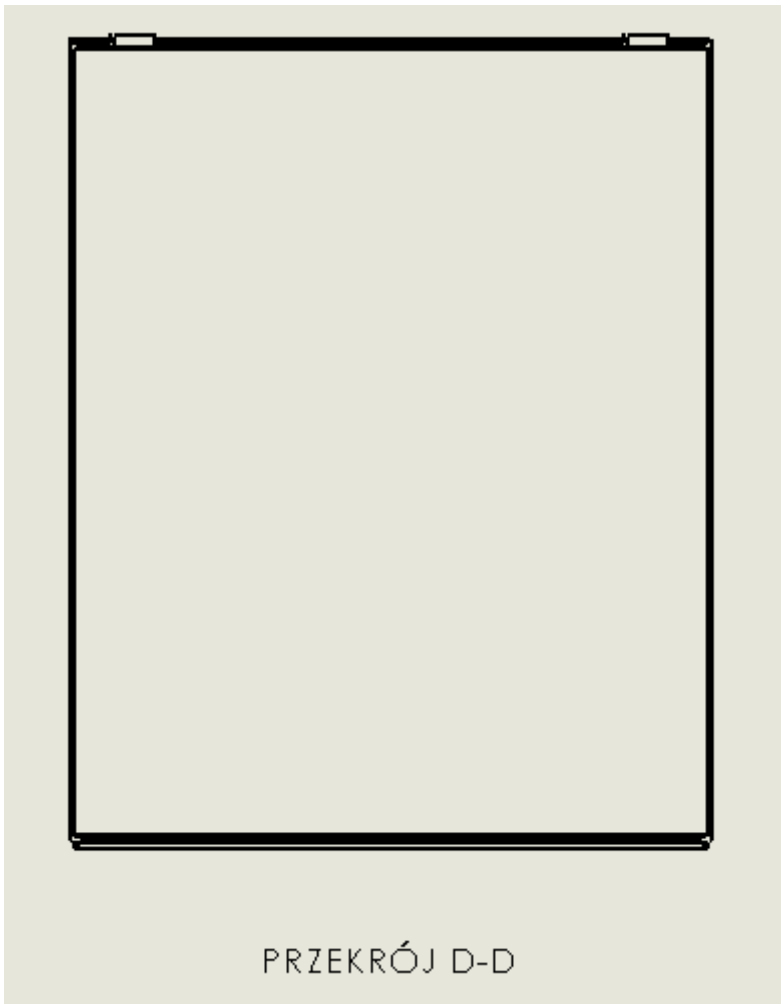
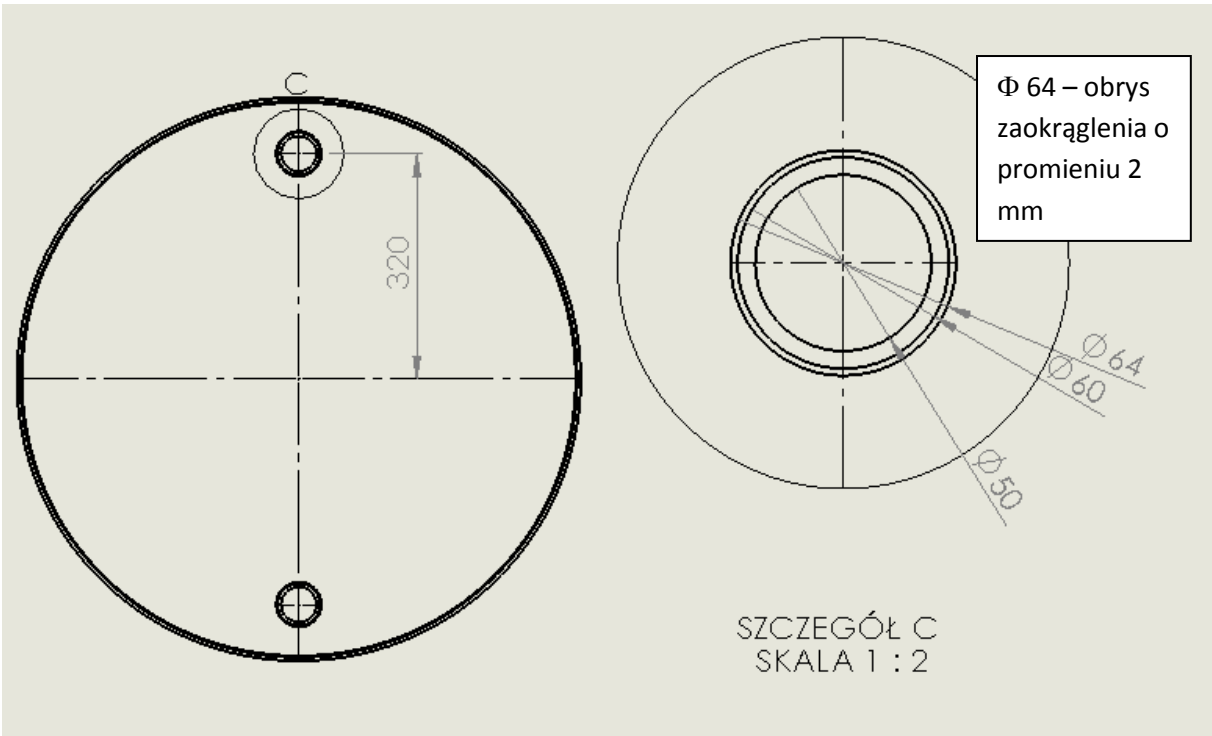




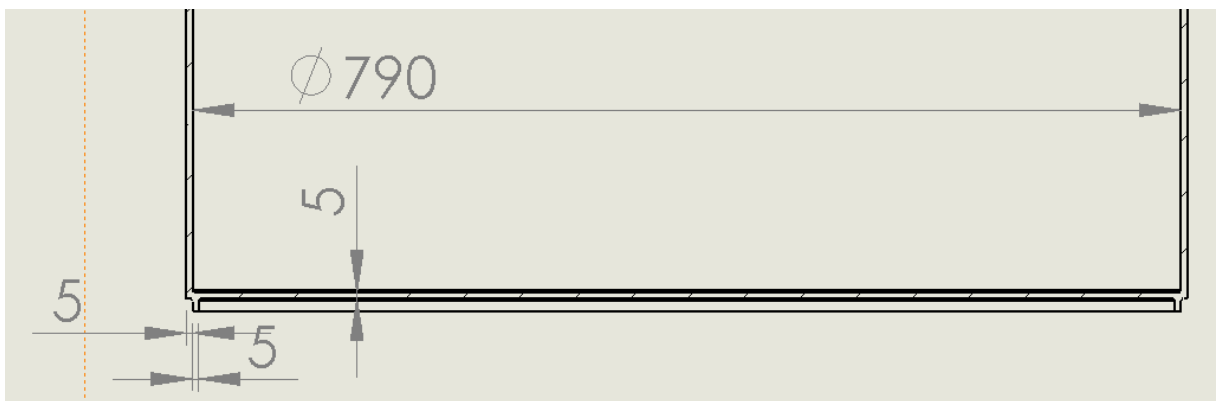
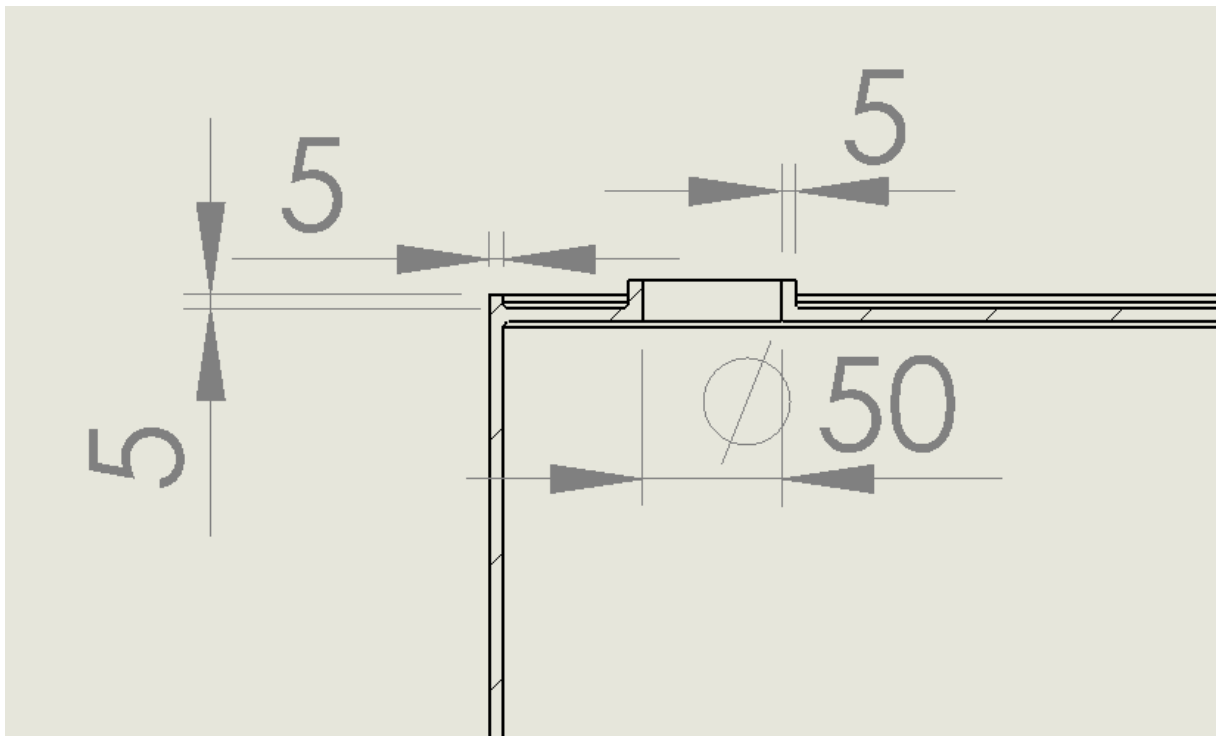












Powodzenia ☺